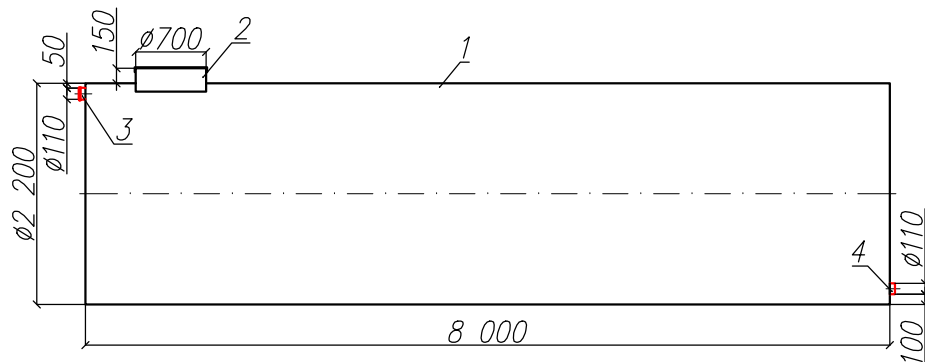


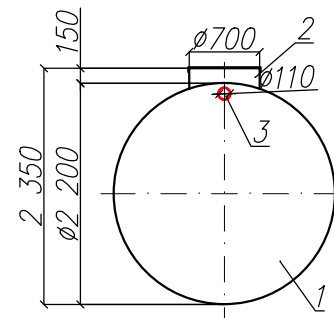
Резервуар полипропиленовый
"BAZMAN PH-ПП-ЦГ 30-2200/8000"

Приложение N _____
К договору поставки N _____ от _____
Спецификация N _____

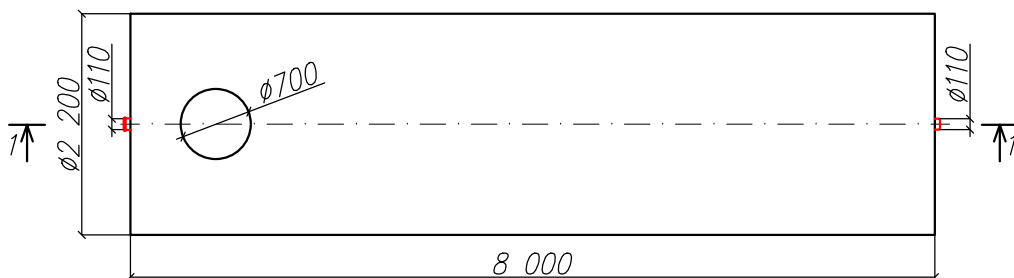
Разрез 1-1



Вид спереди



Вид сверху



*Транспортировочный вес оборудования – 900кг
Вес оборудования в аварийном состоянии – 31000кг

Экспликация оборудования и сооружений N

Поз	Наименование	Кол-во	Мат-ал	Примечание
1	Корпус	1	ПП	D=2200мм L=8000мм
2	Горловина с крышкой	1	ПП	D=700мм H=150мм
3	Подводящий патрубок (раструб/муфта)	1	ПП	DN/OD 110
4	Отводящий патрубок	1	ПП	DN/OD 110

					000 "ПК"		
					Резервуар полипропиленовый		
Изм	Лист	Документ	Подпись	Дата			
Разраб		Акулова К			"BAZMAN PH-ПП-ЦГ 30-2200/8000"		
Проверил		Кичигин П			Стадия	Лист	Листов
						1	1
					BAZMAN		

Дата _____

Дата _____

Подпись _____
М.П.

Подпись _____
М.П.

Взак инв. N

Подпись и дата

Инв. N подл.